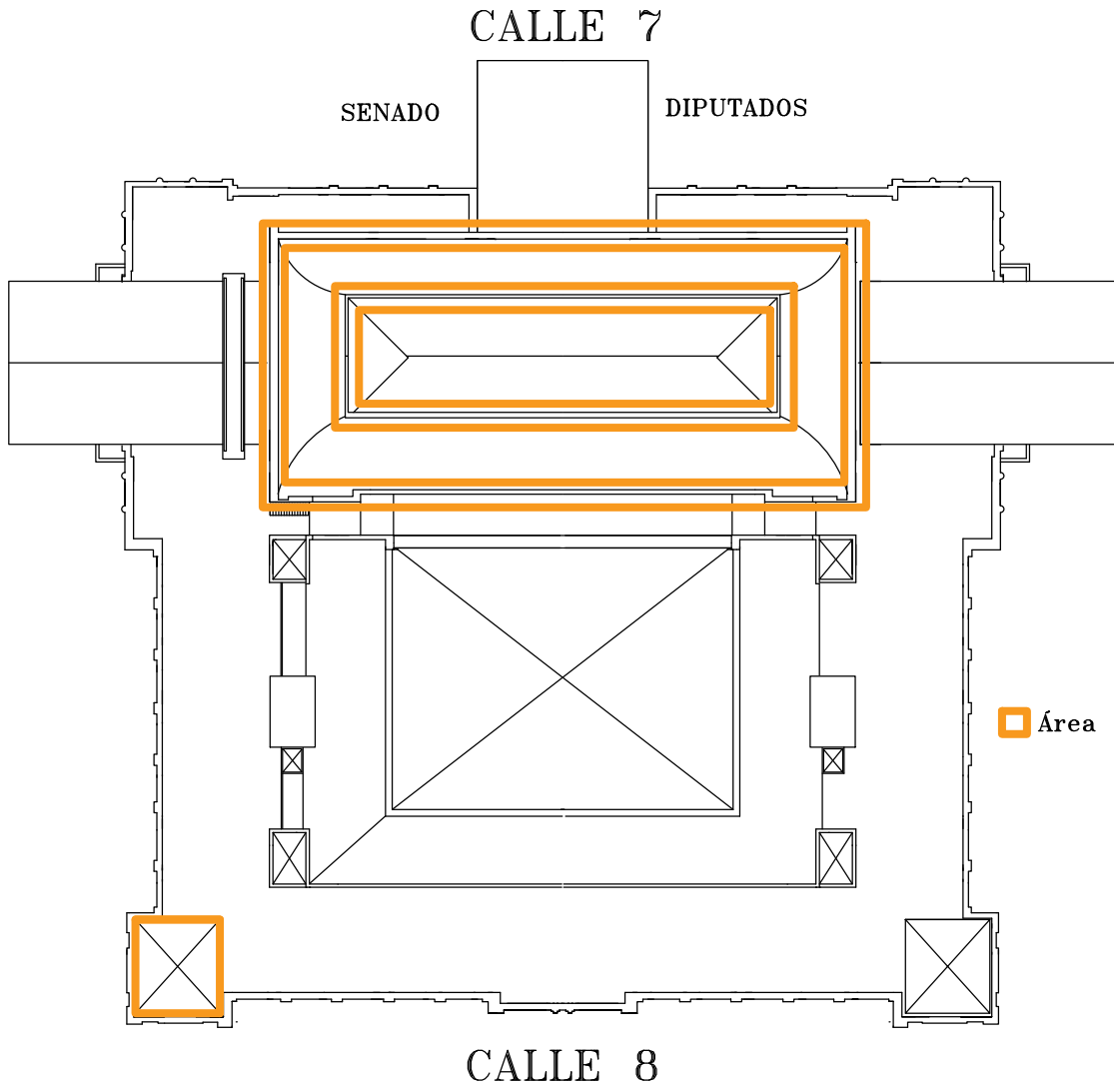


AV 51



AV 53

Área a intervenir